

## Közvetlen égésű olajtüzelésű légfűtő 65KW



**Használati utasítás**

## **Kedves felhasználó!**

A készülék használata előtt figyelmesen olvassa el a kezelési útmutatót! Ne szerelje szét a készüléket. A szétszerelés károkat és személyi veszélyt okozhat. Az alábbi ajánlások betartása lehetővé teszi készülékünk biztonságos és hosszú távú használatát.

Köszönjük, hogy megvásárolta termékünket, kívánjuk, hogy elégedett legyen a használatával.

A maximális biztonságot és egyszerű kezelhetőséget nyújtó fűtőberendezés megbízható és nagy teljesítményű, gyorsan telepíthető és azonnal használható készülék. Bár használata egyszerű, működésének meg kell felelnie a jelen kézikönyvben meghatározott követelményeknek, valamint a használat helye szerinti területen érvényes egészségügyi és biztonsági előírásoknak.

## **Figyelem!**

Javasoljuk, hogy munkavégzés közben mindig tartsa be az alapvető biztonsági szabályokat a tűz, az áramütés vagy a mechanikai sérülések elkerülése érdekében.

Kérjük, a készülék használata előtt figyelmesen olvassa el a használati útmutatót. Őrizze meg a használati útmutatót és a megfelelőségi nyilatkozatot.

A használati útmutatóban szereplő utasítások és ajánlások gondos betartása meghosszabbítja a berendezés élettartamát.

## **A fűtőberendezés biztonságos üzemeltetésének alapelvei**

- Tartsa tisztán és rendben a gép munkaterületét. A rendetlenség vagy az éghető anyagok munkaterület közelében hagyása tüzet okozhat.
- Ne használja a fűtőberendezést poros helyeken vagy olyan helyiségekben, ahol gyúlékony anyagok gőzei lehetnek jelen. A fűtőberendezés működése során szikrák és tűz keletkezik, amelyek tüzet okozhatnak.
- A gyermekek nem tartózkodhatnak olyan szobában, ahol fűtés van.
- A készüléket gyermekek elől elzárva kell tartani.
- Ne közelítse meg a fűtőtest kimeneti nyílását működés közben, és tilos megérinteni a burkolatot. Ez égési sérülésekhez vezethet.
- Tilos a fűtőberendezés működése közben a forró levegő kivezető nyílása előtt állni.
- A fűtőberendezés működtetéséhez 0,82-0,85 g sűrűségű gázolajat vagy könnyű fűtőolajat használjon.  
/ cm<sup>3</sup>. A rossz minőségű vagy túl sűrű fűtőolaj használata károsíthatja a fűtőberendezést.
- Az illékony üzemanyagok, például benzin, oldószerek vagy alkoholok használata kategorikusan tilos. Ezek az üzemanyagok robbanást vagy tüzet okozhatnak!

- A készüléket működés közben semmiképpen sem szabad javítani.
- Miután kikapcsolta a fűtőberendezést, várjon körülbelül 15 percet, amíg lehűl, mielőtt elmozdítja.
- Az üzemanyagot szállítás, szállítás vagy tárolás előtt le kell engedni a tartályból.

### **Elektromos biztonság**

- A hálózati csatlakozónak illeszkednie kell a konnektorhoz, tilos mind a konnektort, mind a csatlakozót módosítani. Földelt adapterek nem engedélyezettek.
- A tápfeszültségnek meg kell felelnie a típustáblán feltüntetett feszültségnek.
- Az aljzatnak rendelkeznie kell egy reset-tűvel.
- Ne tegye ki a készüléket esőnek vagy nedvességnek. A berendezésbe kerülő víz növeli az áramütés veszélyét.
- Ne hordozza a készüléket a tápkábelnél fogva.
- Ne válassa le a készüléket a hálózatról a kábel meghúzásával.
- Védje a tápkábelt az éles szélektől, valamint az olajoktól és oldószerektől.
- Ha a hálózati kábel megsérült, cseréltesse ki egy erre felhatalmazott villanyszerelővel, ne javítsd meg.
- Ha hosszabbító kábelt kell használnia, győződjön meg róla, hogy a vezetékek keresztmetszete legalább kétszer akkora, mint a készülék tápkábele.
- Csatlakoztatás előtt győződjön meg arról, hogy a hosszabbító kábel rendelkezik egy működő reset-tűvel. A hosszabbító kábel földelés nélküli használata tilos.
- A hálózatot, amelyhez a fűtőberendezés csatlakozik, fel kell szerelni egy hibaáram-védelmi eszközzel (RDC).

### **Az emberek biztonsága**

- A fűtőberendezés üzembe helyezésékor és működtetésekor fokozott óvatossággal járjon el.
- Ne indítsa el a fűtőberendezést gyógyszerek, köztük egyes fájdalomcsillapítók hatása alatt.
- A fűtőberendezést mozgáskorlátozott és korlátozott szellemi képességű személyek nem tudják működtetni.
- A fűtőberendezést csak olyan józan emberek kezelhetik, akik ismerik ezeket az utasításokat. Amennyiben a jelen kezelési útmutató megértése nehézségekbe ütközik, a készülék használata szigorúan tilos.
- A fűtőberendezés működése során egészségre káros gázok keletkeznek, többek között szén-dioxid, szén-monoxid, kén-oxid. A gázok felhalmozódása a helyiségben a

következőkhöz vezethet



súlyos mérgezés. Ezért tilos olyan helyiségben dolgozni, ahol a szellőzés nem hatékony. A tilalom be nem tartása súlyos mérgezéshez, szélsőséges esetben pedig halálhoz vezethet.

- Ha a mérgezés tünetei jelentkeznek, például: fejfájás, hányinger, hányás, gyengeség, azonnal kapcsolja ki a fűtést, és gyorsan hagyja el a helyiséget, majd forduljon orvoshoz. A helyiséget alaposan ki kell szellőztetni, majd a berendezést egy erre felhatalmazott szakembernek ellenőriznie kell.

- Tilos aeroszolos termékeket használni a fűtőberendezés működése közben, ez robbanást vagy tüzet okozhat!

- Poros helyiségekben tilos dolgozni, a por és a levegő keveréke erősen gyúlékony. A fűtőberendezés poros helyen történő használata robbanást okozhat.

- Kategorikusan tilos elzárni a fűtőberendezés be- és kimeneti nyílásait. Ez zavarja a folyamatot  
égés, ami a káros anyagok fokozott termelését eredményezi.

- Ne használja a készüléket magas páratartalom mellett.

- Ne tankoljon a fűtőberendezés működése közben, feltétlenül ki kell kapcsolni a készüléket, ki kell húzni a dugót a konnektorból, és várni kell kb. 15 percet, amíg a készülék lehűl.

### **A fűtőberendezés biztonságos üzemeltetése**

- A helyiségnek, amelyben a fűtőberendezést fűtik, hatékony és eredményes szellőzéssel kell rendelkeznie. Ellenkező esetben szén-monoxid-mérgezés léphet fel.

- Fejfájás és kísérő hányinger

- Gyengeség

- Szédülés

Ilyen tünetek esetén feltétlenül ki kell szellőztetni a helyiséget, ki kell kapcsolni a fűtést, és ellenőrizni kell a szellőzés megfelelő működését.

Konzultáljon orvosával is.

Szigorúan tilos olyan illékony üzemanyagokat használni, mint például:

- Benzin

- Hígítók

- Alkoholok

Az ilyen típusú üzemanyag használata károsítja a gépet, és robbanást vagy tüzet okozhat.



## A tüzelőberendezések célja

A belső égésű fűtőtestek kizárólag nem lakóhelyiségekben, kiegészítő hőforrásként használhatók (nem használhatók fő fűtési célokra), pl. gyártócsarnokokban, műhelyekben vagy felújítási és építési munkálatok során. A helyiségeknek, amelyekben működik, rendelkezniük kell

hatékony és jól működő légkondicionálás. A fűtőberendezéseket csak az alábbiakban felsorolt megengedett működési feltételek mellett szabad használni. A készüléket csak a következőkhöz szabad használni

nem professzionális használatra. A jelen kézikönyvben nem leírt karbantartási és javítási tevékenységek bármilyen módosítása jogellenesnek minősül, és a garanciális jogok azonnali elvesztését vonja maga után.

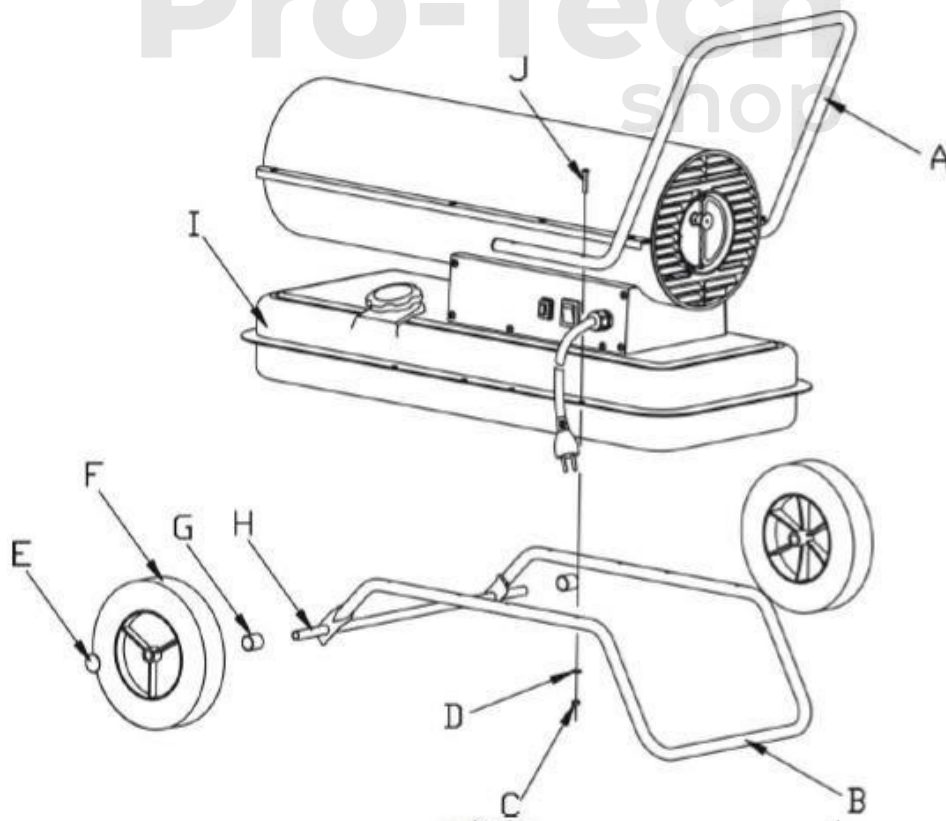
## Elfogadható munkakörülmények

A készüléket csak hatékony szellőzéssel rendelkező helyiségekben szabad használni. Kerülje a nedves körülményeket. Ne hagyja a készüléket felügyelet nélkül futni!

## Felkészülés a munkára

a) Vegye ki a fűtőberendezést a csomagolásából, és szerelje össze az alábbiak szerint

Az "A" és "B" keretet az "I" üzemanyagtartályhoz csavarozva rögzítse az alábbi ábrán látható módon. Ne feledje, hogy a "J" csavar mindkét csövön és a tartályon keresztül megy.

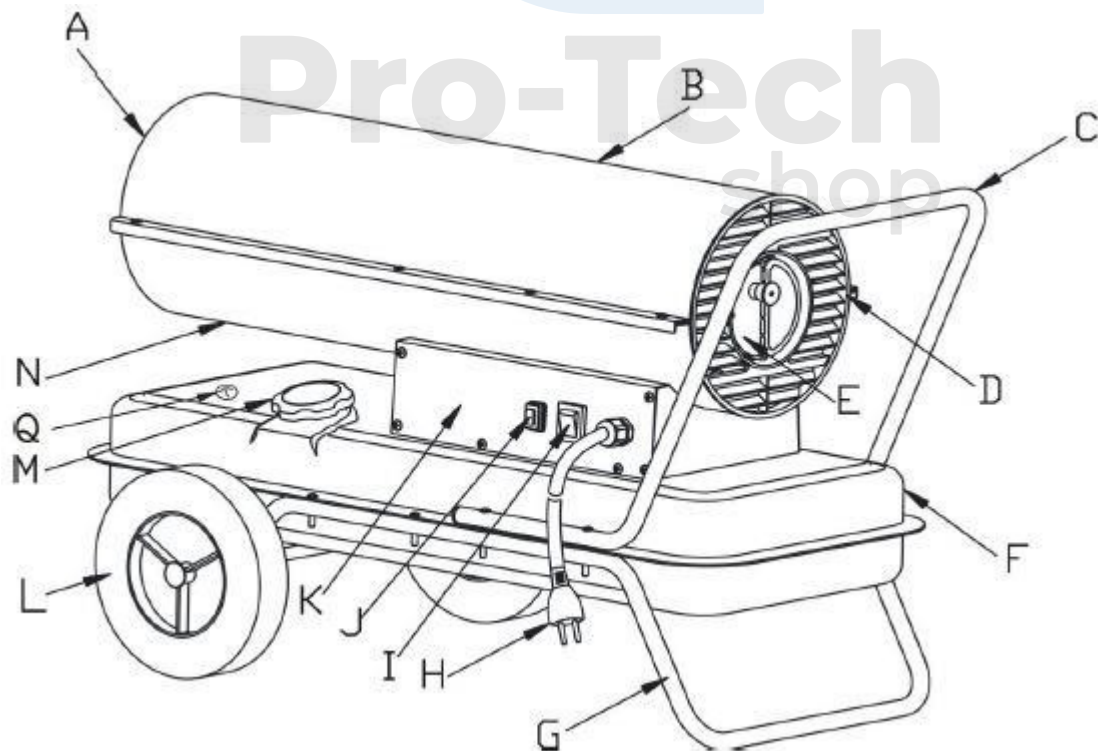


Ezután rögzítse az "F" kerekeket a "H" tengelyhez, ne feledje a "G" távtartót, és rögzítse az egészet az "E" elemmel.

b) Töltse fel a tartályt gázolajjal vagy könnyű fűtőolajjal. Megjegyzés: Az áramellátáshoz Illékony üzemanyagok használata tilos. Tilos a motorolajok és a motorolajok használata. szennyezett üzemanyagok. Ha az üzemanyag a bőrrel érintkezik, mossuk le meleg vízzel. szappanos vízzel. Vörösödés vagy elváltozás esetén figyelje a területet, forduljon orvosához.

Tankoláskor fokozott óvatossággal járjon el. Húzza ki a tápkábelt a hálózathoz. Tartsa szemmel az üzemanyagvezetékeket, nehogy szivárognak. Ha rendellenességeket észlel, ne kapcsolja be a fűtőberendezést. Soha ne tároljon üzemanyagot olyan helyiségben, ahol a fűtőberendezés üzemel.

c) Csatlakoztassa a kiegészítő tápegységet egy konnektorhoz. Győződjön meg arról, hogy a hálózati feszültség megfelel a típustáblán feltüntetett hálózati feszültségnek. A konnektornak rendelkeznie kell egy visszaállító tükével. Ha a tápkábel vagy a dugó sérült, a készüléket tilos használni! A fűtőberendezést semmilyen körülmények között nem szabad bekapcsolni, ha bármelyik fedelet vagy bármelyik elemet eltávolították. A készülék belsejében magas feszültség, hőmérséklet és mozgó alkatrészek vannak. Mi a közvetlen az életet vagy az egészséget fenyegető veszély.

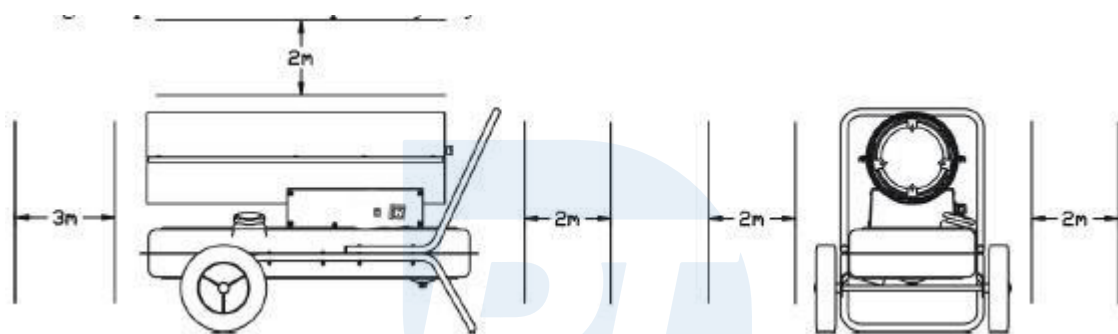




A. Forrólevegő-kivezetés B. Felső fedél C. Fogantyú D. Légbevezető fedél E. Motor  
F ventilátor. Üzemanyagtartály G. Alsó keret H. Kiegészítő tápkábel I. Főkapcsoló J.  
Indítókapcsoló K. Vezérlőpanel L. Kerék M Üzemanyagtartály fedele N. Alsó fedél Q.  
Üzemanyagszint-jelző

### A fűtés elindítása

A fűtőberendezést szilárd, sík padlóra kell helyezni. Biztosítsa, hogy a kimenő áram ne irányuljon emberek és éghető anyagok felé. A minimális távolságokat be kell tartani az alábbi ábrán látható.



Csatlakoztassa a fűtőberendezést a hálózathoz, és ellenőrizze a hálózati kábel és a dugó, valamint a hálózati aljzat állapotát.

- Kapcsolja a főkapcsolót "I / ON" állásba.
- Nyomja meg a start gombot, amíg el nem indul.
- A gyújtás után azonnal engedje fel a gombot.

Ellenőrizze a fűtőberendezés működését, és keressen szivárgásokat és szabálytalanságokat szabálytalan rezgések vagy zajok formájában. Soha ne hagyja felügyelet nélkül a fűtőberendezést.

### A fűtőberendezés kikapcsolása

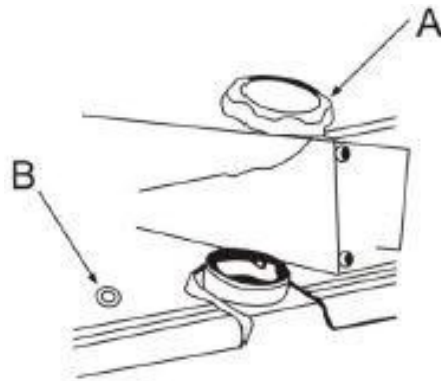
A fűtés kikapcsolásához állítsa a főkapcsolót a "0 / OFF" állásba. Ezután húzza ki a hálózati kábelt. Mielőtt elhagyja a készüléket, győződjön meg róla, hogy a láng teljesen kialudt.

**FONTOS:** A leállítás utáni mozdattal várjon, amíg teljesen kihűl. Ez az idő a környezeti hőmérséklettől függ, az átlagos idő 15-25 perc.

### Üzemanyag-mérő (opcionális)

A fűtőberendezés üzemanyagtartálya a következőkkel van felszerelve az "A" üzemanyag-töltő kupaktól balra található "B" jelzőt. Tankolásakor megkönnyíti a megfelelő mennyiségű üzemanyag tankolását. Soha ne tankoljon a perem alatt.

Mindig addig tankoljon, amíg az üzemanyagszintmérőn a FULL (TELJES) érték nem jelenik meg. A biztonságos működés érdekében a fűtőberendezésnek a hőmérsékletváltozás függvényében teret kell biztosítani az üzemanyag tágulásához (tágulásához).

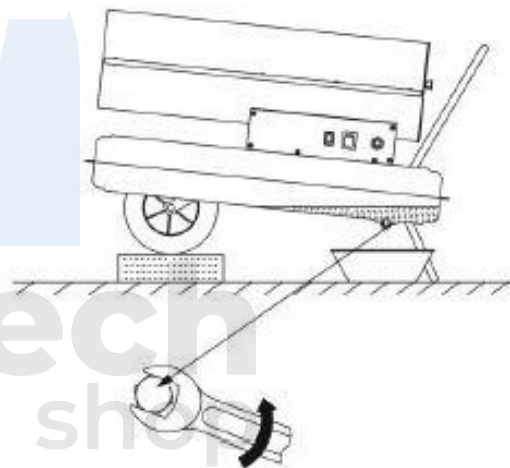


### Szállítás és tárolás

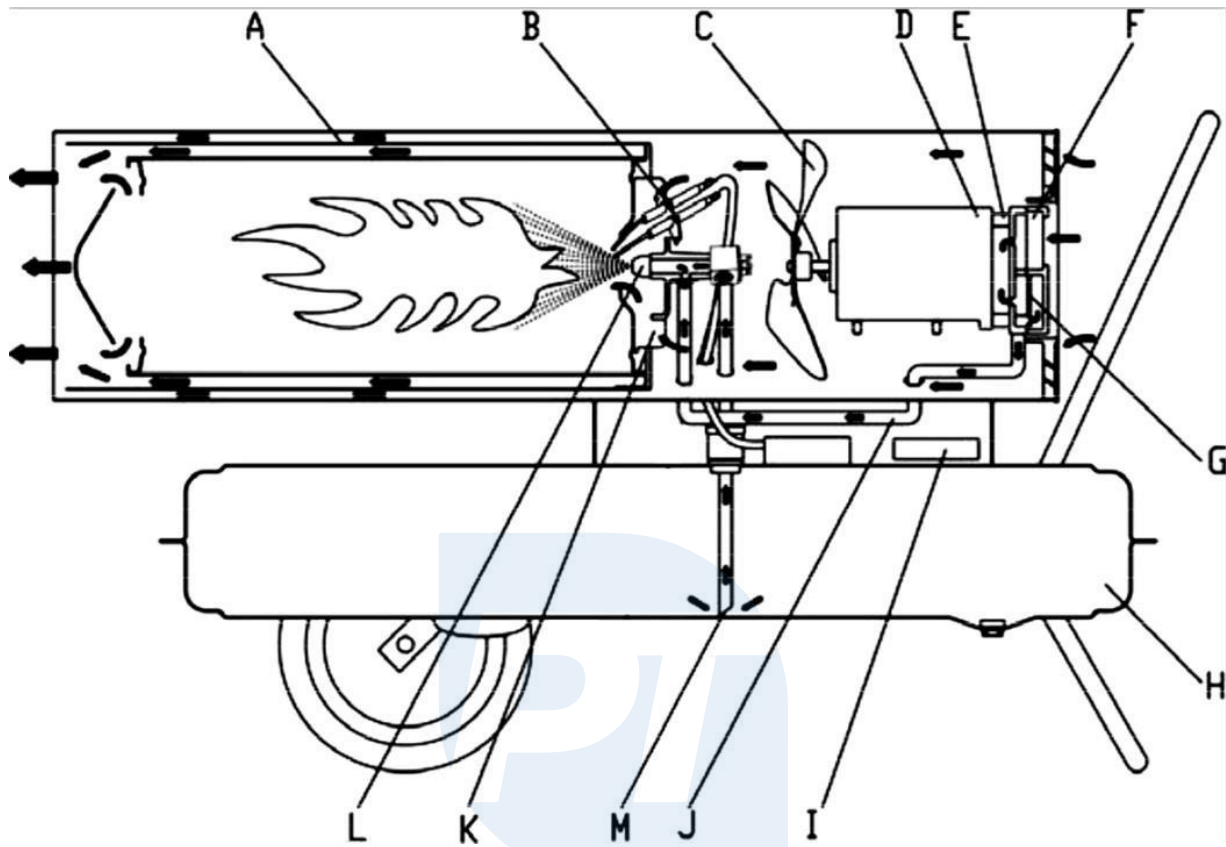
A fűtőttesteket száraz, lehetőleg állandó hőmérsékletű helyen kell tárolni.

Tárolás előtt ürítse ki az üzemanyagtartályt a tartály alján található leeresztő nyíláson keresztül. Az ábrán látható módon. Csavarja ki a töltőcsontot az üzemanyag leeresztésének felgyorsításához. Ezután csomagolja be a készüléket a gyári csomagolásba. A fűtőberendezést nem szabad olyan helyen tárolni, ahol élelmiszereket tárolnak.

Ha a fűtőberendezést szállítani kell, a tüzelőanyagot a folyékony tüzelőanyagok szállítására vonatkozó helyi előírásoknak megfelelően kell kiüríteni.



## Belső felépítés



A. Égéstér B. Gyújtóelektrodák C. Ventilátorlapátok D. Motor E. Szivattyú F. Szívószűrő G. Kipufogógázszűrő H. Üzemanyagtartály I. Szabályozó J. Levegőcső K. Lángstabilizátor L. Fúvóka M. Üzemanyag-bemeneti nyílás

### **Állítható termosztát (opcionális)**

Egyes modellek hőmérséklet-szabályozással vannak felszerelve, amely egy további termosztáttal és hőmérsékletszabályozó gombbal érhető el. A bal oldali kijelzőn a környezeti hőmérséklet, míg a jobb oldali kijelzőn a beállított hőmérséklet látható. A gombot az óramutató járásával megegyező irányba forgatva növeli a fűtőberendezés által megcélzott hőmérsékletet, ha elérte, csökkenti a hőmérséklet fenntartásához szükséges teljesítményt.



### **Füstgázelszívás (opcionális)**

Néhány modellnél a fűtőtest tetején van egy füstelvezető, amely elvezeti a kipufogógázok egy részét. Ebben az esetben a kipufogógázokat egy tűzálló cső segítségével kell a fűtött épületből kivezetni. Fontos ellenőrizni, hogy a csatlakozás tömör legyen.

Nem ajánlott a csöveket más helyiségeken keresztül vezetni. Annak érdekében, hogy minimálisra csökkentsük a cső és ezáltal a más helyiségek füstgázellátásának károsodásának lehetőségét.